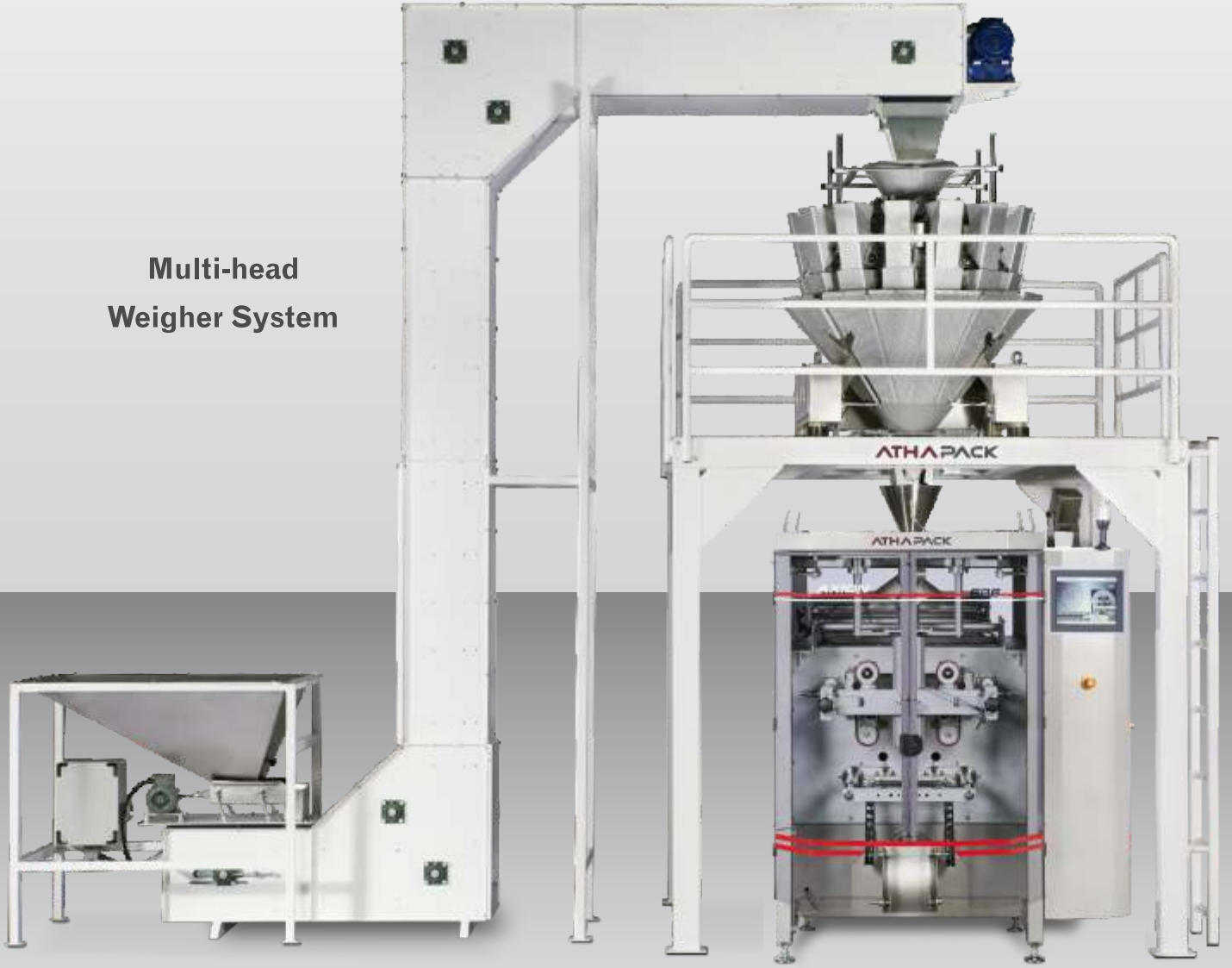




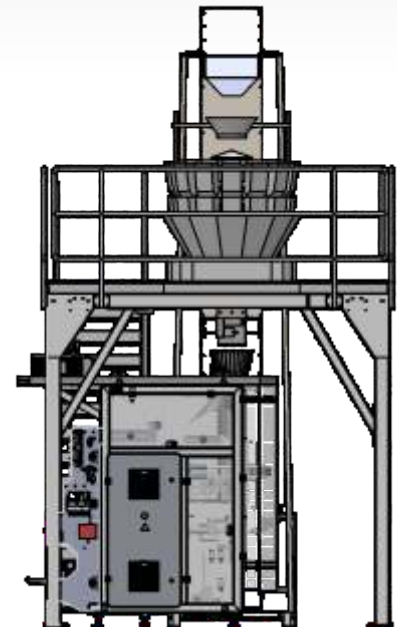
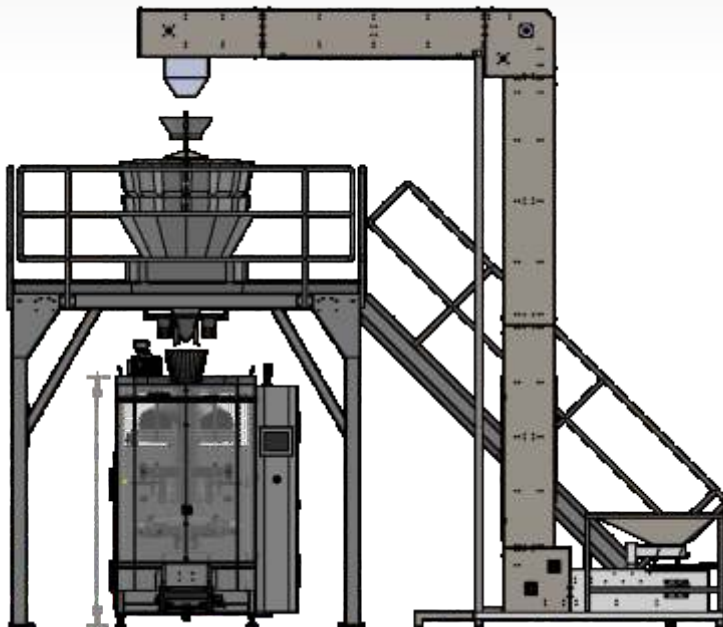
AXION SERIES

Multi-head Weigher System

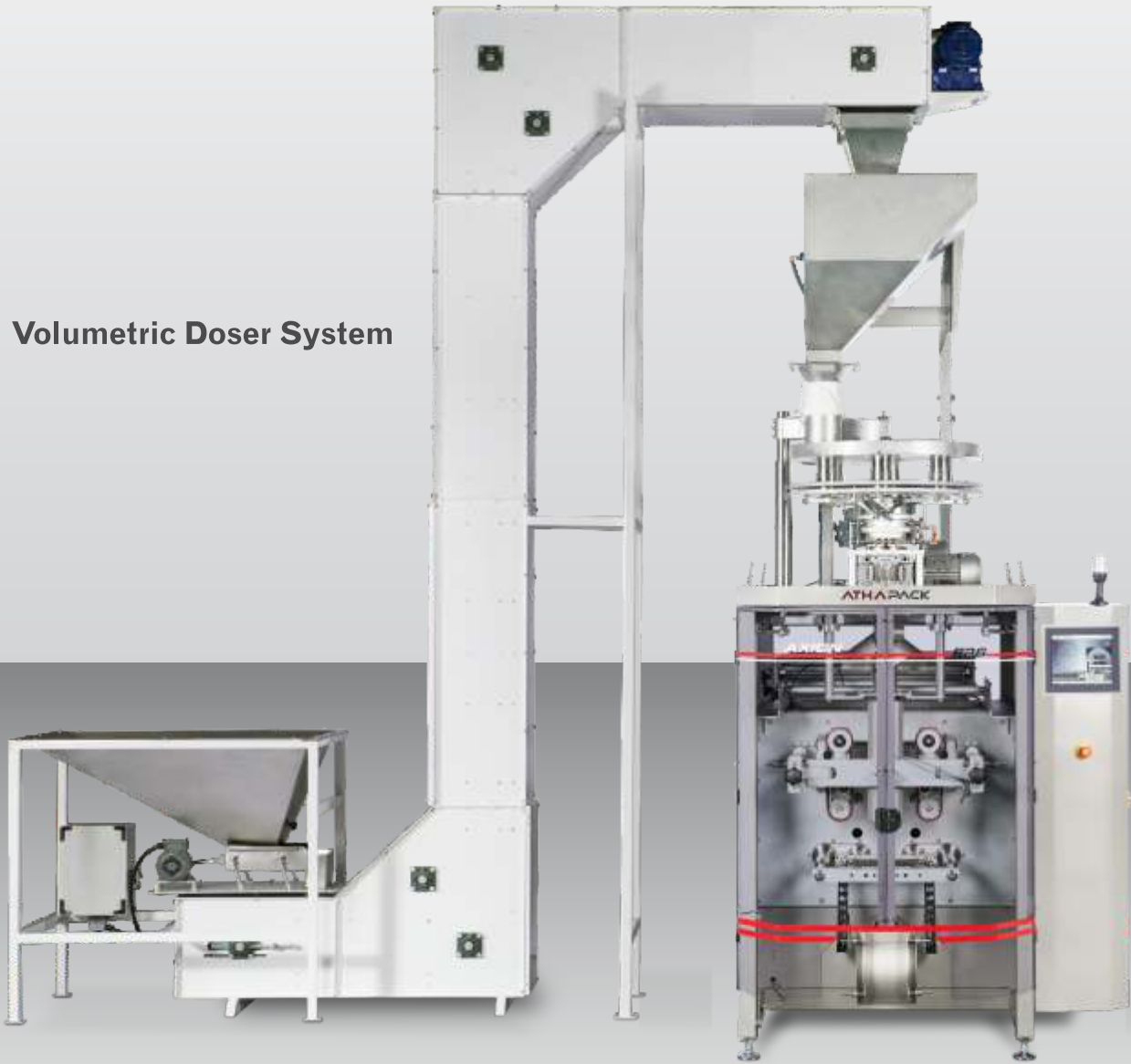


AXION Serisi makinalarımız hem dikey hem de yatay yapıştırırmada fasıllı hareket sistemiyle çalışan , gıda ve gıda dışı ürünlere uygun farklı tip paketler için dizayn edilmiş bir modeldir. Servo-Motion teknolojisini kullanarak mümkün olan en yüksek hızlara ulaşır. İstenildiği anda çeşitli aksesuarlar ve aparatlar ile pazardaki değişikliklere kolayca uyum sağlayabilmektedir. Küçük ayarlamalarla kolayca format değiştirilebilir.

The AXION Series are modular high performance intermittent motion vertical form fill and seal machines for traditional and fragile products. AXION series machines, by using Servo-Motion Technology, can reach the maximum speed that intermitted motion technology could achieve. Thanks to the modular design of AXION series, it can be upgraded at any time with accessories and devices to produce different bag styles and respond to the market needs.

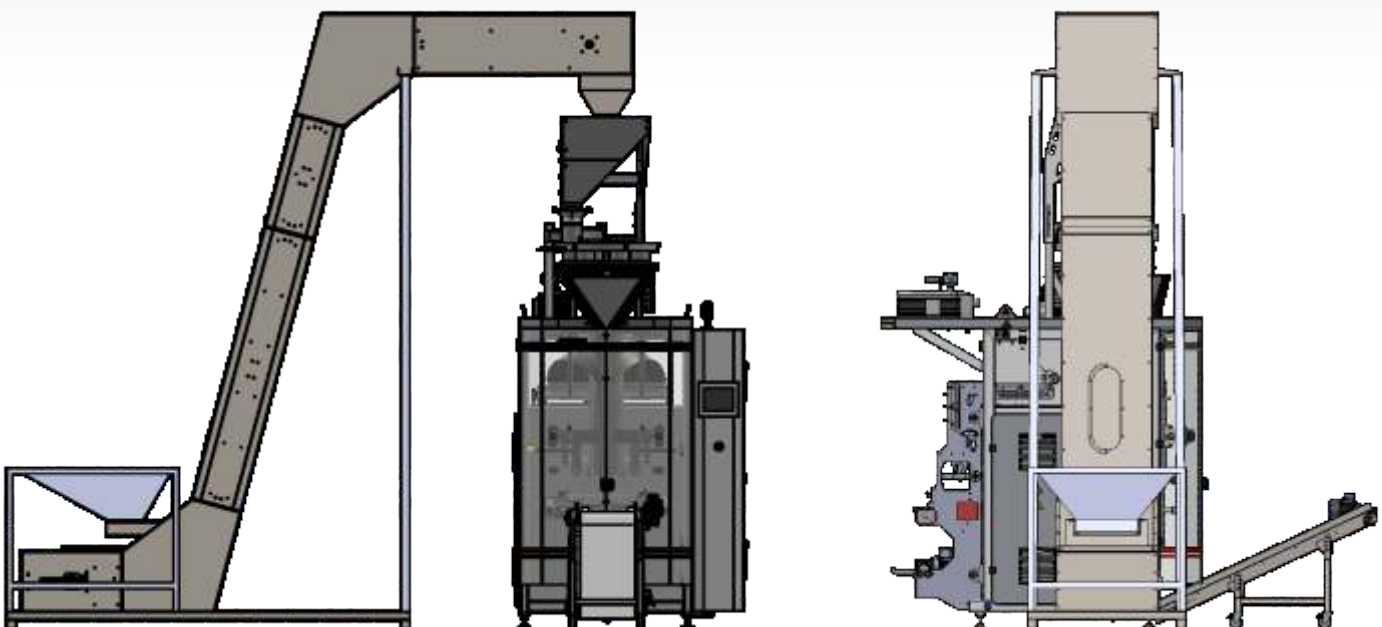


Volumetric Doser System



Серия AXION это модулированный с высокой производительностью станок для прерывистой вертикальной упаковки традиционных и хрупких продуктов. Станки серии AXION используя Серво-Движковую технологию позволяет достичь максимальную скорость которая возможна с прерывистой технологией. Благодаря модулированному дизайну серии AXION, станок может быть усовершенствован и укомплектован дополнительными аксессуарами и аппаратурой для продукции разных видов пакетов что бы покрыть потребности рынка.

AR سلسلة مكائن الأكسيون هي مكائن تعبئة وتغليف عمودية ذات حركة متقطعة عالية الكفاءة ملائمة للمنتجات التقليدية الأعتيادية والهشة القابلة للأنكسار بسهولة. باستخدام تقنية السيرفووموتور فإن سلسلة مكائن الأكسيون تصل الى السرعة القصوى التي يمكن ان تنجزها تقنية الحركة المتقطعة. وفضل التصميم التركيبي لسلسلة مكائن الأكسيون، فإنها وبإستخدام الأكسيسوارات والأجهزة المناسبة يمكن عمل تحديث لهذه المكائن لتقوم بإنتاج انواع مختلفة من الأكياس وحسب متطلبات السوق العصري.





Auger Filler System



AXION TF26/TF36



- Çift format túbü (Çift üretim)
- 140 paket/dakika ya kadar kapasite
- Tek makinalık alanda iki kat üretim
- 15" Endüstriyel Bilgisayar ile kolay kullanım ve ayar
- Düşük üretim ve bakım maliyeti
- Hızlı ürün değişimi ve ayar
- Aynı anda iki farklı gramajda üretim yapabilme yeteneği



- Dual tube design (Two Outputs)
- Speed Up to 140 bags/minute
- Doubles the production in same space as a single tube machine.
- Ease of operation with single 15" industrial PC Man-machineinter face
- Reduced operating cost and minimal maintenance
- Quick changeover and setup
- Ability of packing two different weights at the same time

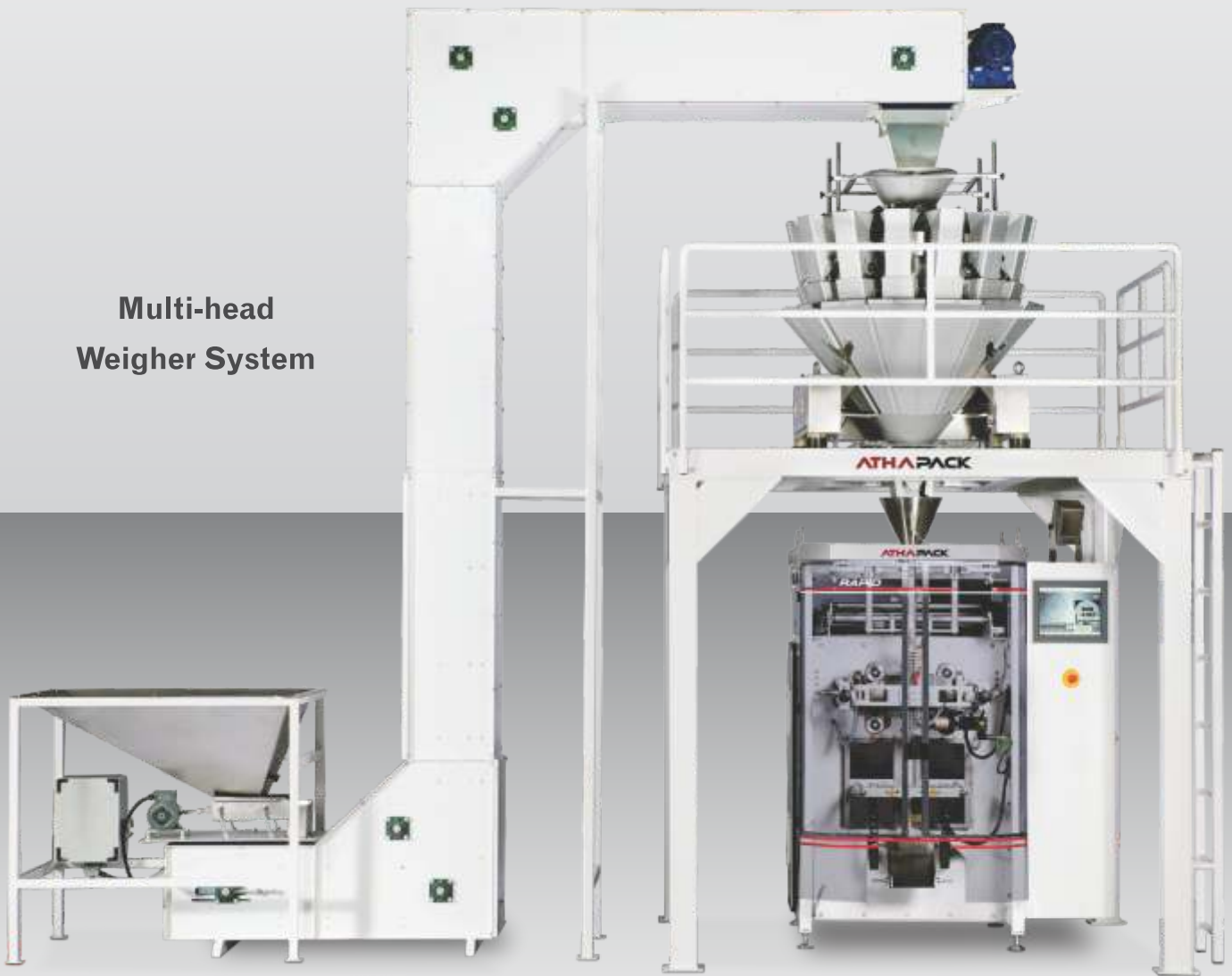


- Двух-трубовый дизайн
- Скорость до 140 пакетов в минуту.
- Удваивает продукцию которая возможна с одно-трубовой машиной.
- Удобное управление 15" Индустриальным Сенсорным компьютером.
- Уменьшены операционные расходы и минимальные расходы на обслуживание.
- Быстрая замена и настройка.
- Возможность упаковывать два разных веса одновременно.



- التصميم ذو الأنبوب المزدوج (ماكينة ذو إخراجين).
- السرعة تصل إلى 140 كيس/دقيقة
- تُضاعف الإنتاج في نفس المساحة المُستغلة من قبل الماكينة ذو إخراج واحد.
- سهولة التشغيل والسيطرة بإستخدام كومبيوتر صناعي ذو شاشة 15" إنش واحد كشاشة التحكم بالماكينة.
- تخفض تكاليف التشغيل وتقليل الصيانة إلى الحد الأدنى.
- سرعة التحول والتنصيب من منتج إلى آخر.
- القدرة على التعبئة والتغليف وزنين مختلفين في نفس الوقت.

**Multi-head
Weigher System**



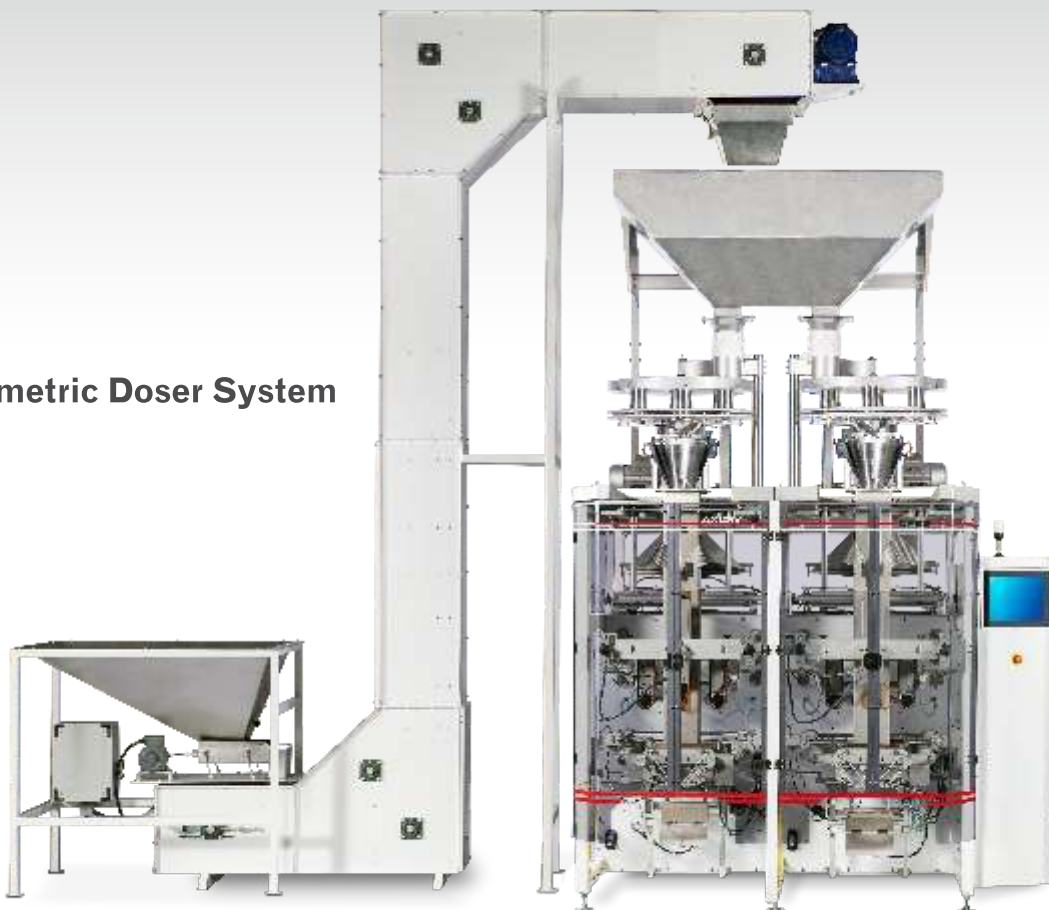
Auger Filler System

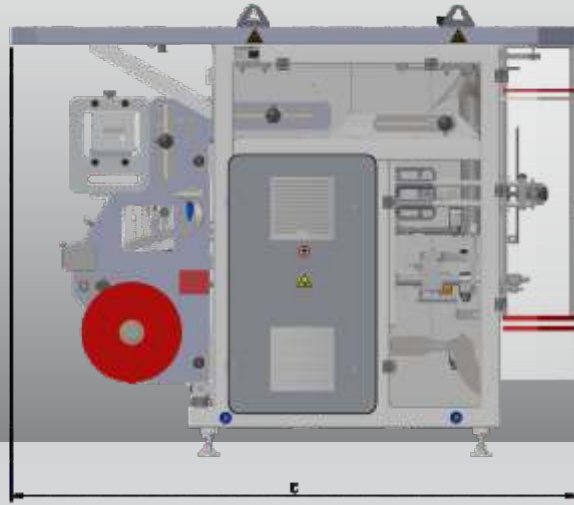
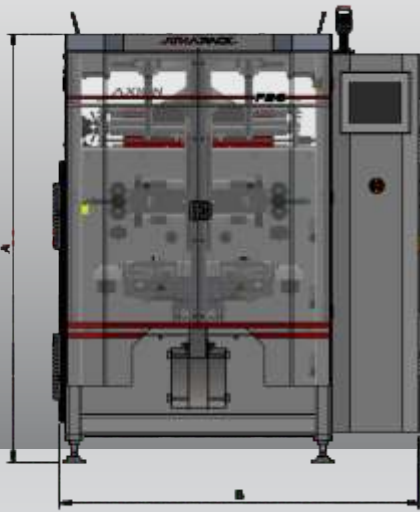


AXION TF26/TF36



Volumetric Doser System





Axion Series Teknik Veriler / Technical Data

Specification	F26	DF26	F36	DF36	TF26 TWIN	TF36 TWIN
Mekanik Hız / Mech. Speed / Механическая скорость	Max. 90 cycle/min	Max.180 cycle/min	70 cycle/min	140 cycle/min	160 Cycle/min	140 Cycle/min
Paket Boy / Bag Length / Длина пакета	Max. 400 mm	Max. 400 mm	Max. 600 mm	Max. 600 mm	Max. 400 mm	Max. 600 mm
Paket En / Bag Width / Ширина пакета	Max. 250 mm	Max. 250 mm	Max. 350 mm	Max. 350 mm	Max. 240 mm	Max. 340 mm
Bobin Eni / Reel Width / Ширина ролуна	Max. 600 mm	Max. 600 mm	Max. 800 mm	Max. 800 mm	Max. 600 mm	Max. 850 mm
Bobin Çapı / Reel Diameter / Диаметр катушки	Max. 400 mm	Max. 400 mm	Max. 400 mm	Max. 400 mm	Max. 400 mm	Max. 400 mm
Güç Tüketimi / Power Cons. / Потребление электричества	6 kW	10 kW	6 kW	10 kW	11 kW	11 kW
Voltaj / Voltage / Напряжение	380 V 3 Phase 50 Hz	380 V 3 Phase 50 Hz	380 V 3 Phase 50 Hz	380 V 3 Phase 50 Hz	380 V 3 Phase 50 Hz	380 V 3 Phase 50 Hz
Hava Tüketimi / Air Cons. / Потребление воздуха	150 l/min	300 l/min	150 l/min	300 l/min	300 l/min	300 l/min
Hava Basıncı / Air Pressure / Давление воздуха	Min 6 Bar	Min 6 Bar	Min 6 Bar	Min 6 Bar	Min 6 Bar	Min 6 Bar
Ağırlık / Weight / Вес	1200 kg	2000 kg	1400 kg	2000 kg	1500 kg	2100 kg
Ebat / Dimensions / размеры (mm)	A=1850 B=1500 C=2050	A=1850 B=2100 C=2050	A=2250 B=1650 C=2225	A=2250 B=2100 C=2250	A = 1700 B = 2250 C = 2250	A = 2170 B = 2500 C = 2250

ATHA MAKİNA A.Ş.

Atatürk Plastik O.S.B. 6. Cadde No:7 Menemen/İZMİR-TÜRKİYE
 ☎ +90 (232) 375 74 22 (pbx) ☎ +90 (232) 375 74 11 ✉ info@athapack.com



www.athapack.com